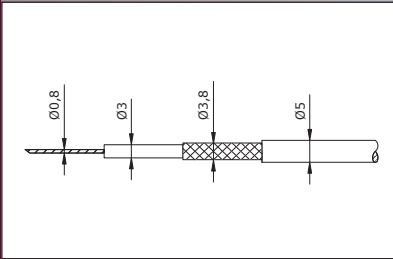


# Cables

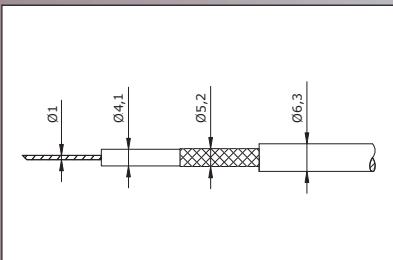
HIGHTECH

## Heinzinger HVC10



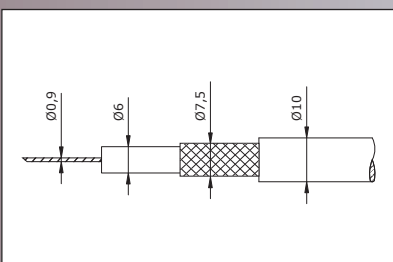
Nennspannung	10kV DC	Rated voltage	10kV DC
Prüfspannung	20kV DC	Isolation voltage	20kV DC
Kapazität	101pF/m	Capacity	101pF/m
Induktivität	0,34µH/m	Inductance	0,34µH/m
Wellenwiderstand	51Ω	Impedance	51Ω
Innenleiter Material	Cu	Center wire Material	Cu
Durchmesser	0,8mm	Diameter	0,8mm
Dielektrikum Material	PE	Dielectric Material	PE
Durchmesser	3mm	Diameter	3mm
Schirmung Material	CuSn	Screening Material	CuSn
Durchmesser	3,8mm	Diameter	3,8mm
Außenmantel Material	PVC	Covering Material	PVC
Durchmesser	ca. 5mm	Diameter	ca. 5mm
Farbe	rot	Color	red
Biegeradius	min. 100mm	Bending radius	min. 100mm
Temperaturbeständigkeit	bis ca. 60°C	Temperature resistance	up to ca. 60°C
<b>Bestellnummer</b>	<b>00.220.850.9</b>	<b>Part Number</b>	<b>00.220.850.9</b>

## Heinzinger HVC30



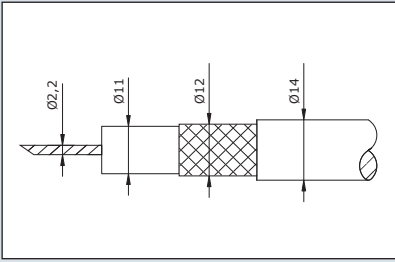
Nennspannung	30kV DC	Rated voltage	30kV DC
Prüfspannung	60kV DC	Isolation voltage	60kV DC
Kapazität	127pF/m	Capacity	127pF/m
Induktivität	0,39µH/m	Inductance	0,39µH/m
Wellenwiderstand	50Ω	Impedance	50Ω
Innenleiter Material	Cu	Center wire Material	Cu
Durchmesser	1mm	Diameter	1mm
Dielektrikum Material	PE	Dielectric Material	PE
Durchmesser	4,1mm	Diameter	3,8mm
Schirmung Material	CuSn	Screening Material	CuSn
Durchmesser	5,2mm	Diameter	4,2mm
Außenmantel Material	PVC	Covering Material	PVC
Durchmesser	ca. 6mm	Diameter	ca. 6mm
Farbe	rot	Color	red
Biegeradius	min. 120mm	Bending radius	min. 120mm
Temperaturbeständigkeit	bis ca. 60°C	Temperature resistance	up to ca. 60°C
<b>Bestellnummer</b>	<b>00.220.851.9</b>	<b>Part Number</b>	<b>00.220.851.9</b>

## Heinzinger HVC65



Nennspannung	65kV DC	Rated voltage	65kV DC
Prüfspannung	120kV DC	Isolation voltage	120kV DC
Kapazität	141pF/m	Capacity	141pF/m
Induktivität	0,48µH/m	Inductance	0,48µH/m
Wellenwiderstand	54Ω	Impedance	54Ω
Innenleiter Material	Cu	Center wire Material	Cu
Durchmesser	0,9mm	Diameter	0,9mm
Dielektrikum Material	PE	Dielectric Material	PE
Durchmesser	6mm	Diameter	6mm
Schirmung Material	Cu	Screening Material	Cu
Durchmesser	7,5mm	Diameter	7,5mm
Außenmantel Material	PVC	Covering Material	PVC
Durchmesser	ca. 10mm	Diameter	ca. 10mm
Farbe	rot	Color	red
Biegeradius	min. 200mm	Bending radius	min. 200mm
Temperaturbeständigkeit	bis ca. 60°C	Temperature resistance	up to ca. 60°C
<b>Bestellnummer</b>	<b>00.220.852.9</b>	<b>Part Number</b>	<b>00.220.852.9</b>

## Heinzinger HVC100

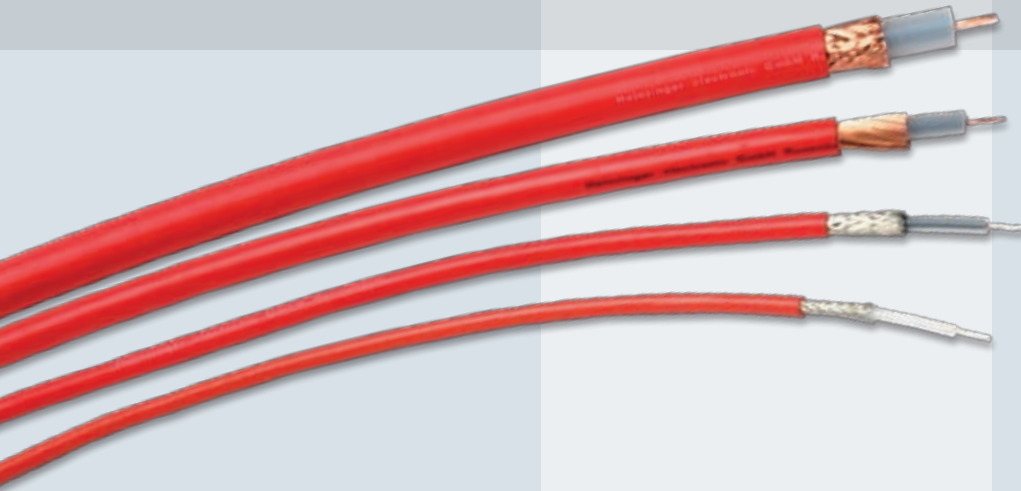


Nennspannung	100kV DC	Rated voltage	100kV DC
Prüfspannung	200kV DC	Isolation voltage	200kV DC
Kapazität	130pF/m	Capacity	130pF/m
Induktivität	0,41µH/m	Inductance	0,41µH/m
Wellenwiderstand	51Ω	Impedance	51Ω
Innenleiter Material	Cu	Center wire Material	Cu
Durchmesser	2,2mm	Diameter	2,2mm
Dielektrikum Material	PE	Dielectric Material	PE
Durchmesser	11mm	Diameter	11mm
Schirmung Material	Cu Sn	Screening Material	Cu Sn
Durchmesser	12mm	Diameter	12mm
Außenmantel Material	PVC	Covering Material	PVC
Durchmesser	ca. 14mm	Diameter	ca. 14mm
Farbe	rot	Color	red
Biegeradius	min. 280mm	Bending radius	min. 280mm
Temperaturbeständigkeit	bis ca. 60°C	Temperature resistance	up to ca. 60°C
<b>Bestellnummer</b>	<b>00.220.853.9</b>	<b>Part Number</b>	<b>00.220.853.9</b>

HIGHTECH

Hochspannungskabel für höhere Spannungen und in anderen Ausführungen sind auf Anfrage ebenfalls verfügbar.

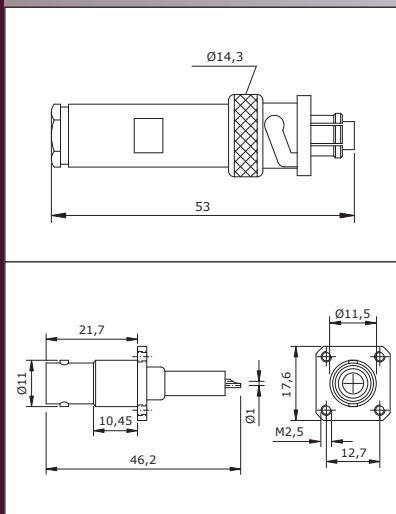
*Different versions and high-voltage cables specified for higher voltages are available on request.*



# Connectors

HIGHTECH

## Bis 10kV / Up to 10kV



### Stecker HVS10

Hochspannungsstecker bis 10kV DC **00.220.858.9**

Stecker HVS10 komplett konfektioniert mit 3 Meter HV-Kabel HVC10 (wie im Original-Lieferumfang der HV-Netzgeräte bis 10kV enthalten) **00.220.858.901**

### Plug (male) HVS10

high voltage plug up to 10kV DC **00.220.858.9**

Plug (male) HVS10 ready-made with 3 meter HV cable 3 HVC10 (as included in the extent of delivery of HV power supplies up to 10kV) **00.220.858.901**

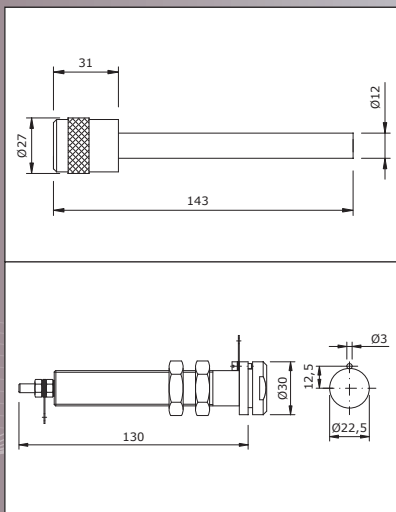
### Buchse HVB10

Hochspannungs-Einbaubuchse bis 10kV DC **00.220.854.9**

### Plug (female) HVB10

high voltage panel jack up to 10kV **00.220.854.9**

## Bis 35kV / Up to 35kV



### Stecker HVS35

Hochspannungsstecker bis 35kV DC **00.220.859.9**

Stecker HVS35 komplett konfektioniert mit 3 Meter HV-Kabel HVC30 (wie im Original-Lieferumfang der HV-Netzgeräte bis 30kV enthalten) **00.220.859.901**

### Plug (male) HVS35

high voltage plug up to 35kV DC **00.220.859.9**

Plug (male) HVS35 ready-made with 3 meter HV cable 3 HVC30 (as included in the extent of delivery of HV power supplies up to 30kV) **00.220.859.901**

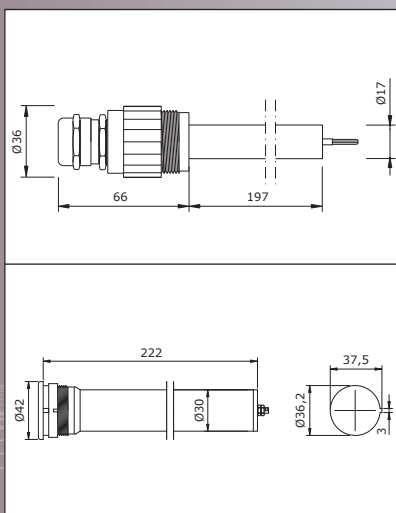
### Buchse HVB35

Hochspannungs-Einbaubuchse bis 35kV DC **00.220.855.9**

### Plug (female) HVB35

high voltage panel jack up to 35kV **00.220.855.9**

## Bis 65kV / Up to 65kV



### Stecker HVS65

Hochspannungsstecker bis 65kV DC **00.220.860.9**

Stecker HVS65 komplett konfektioniert mit 3 Meter HV-Kabel HVC65 (wie im Original-Lieferumfang der HV-Netzgeräte bis 60kV enthalten) **00.220.860.901**

### Plug (male) HVS65

high voltage plug up to 65kV DC **00.220.860.9**

Plug (male) HVS65 ready-made with 3 meter HV cable 3 HVC65 (as included in the extent of delivery of HV power supplies up to 60kV) **00.220.860.901**

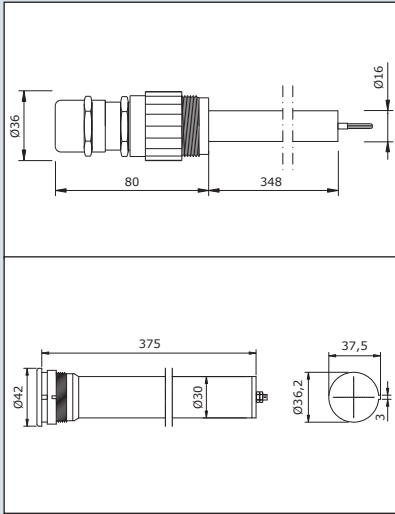
### Buchse HVB65

Hochspannungs-Einbaubuchse bis 65kV DC **00.220.856.9**

### Plug (female) HVB65

high voltage panel jack up to 65kV **00.220.856.9**

**Bis 100kV / Up to 100kV**



**Stecker HVS100**

Hochspannungsstecker bis 100kV DC  
**00.220.861.9**

Stecker HVS100 komplett konfektio-  
niert mit 3 Meter HV-Kabel HVC100  
(wie im Original-Lieferumfang der  
HV-Netzgeräte bis 100kV enthalten)  
**00.220.861.901**

**Plug (male) HVS100**

high voltage plug up to 100kV DC  
**00.220.861.9**

Plug (male) HVS100 ready-made  
with 3 meter HV cable 3 HVC100  
(as included in the extent of delivery  
of HV power supplies up to 100kV)  
**00.220.861.901**

**Buchse HVB100**

Hochspannungs-Einbaubuchse bis  
100kV DC **00.220.857.9**

**Plug (female) HVB100**

high voltage panel jack up to 100kV  
**00.220.857.9**

HIGHTECH



Stecker, Buchsen und Kabel für  
höhere Spannungen sind auf Anfrage  
ebenfalls verfügbar.  
Auf Wunsch liefern wir Stecker und  
Kabel vorkonfektioniert in jeder ge-  
wünschten Länge.

Bei Nachbestellung von Steckern oder  
Buchsen für ältere Heinzinger-Netz-  
geräte geben Sie bitte immer die  
Typenbezeichnung und Seriennummer  
des Netzgerätes mit an.

Plugs (male and female) rated for high-  
er voltages are available on request.  
On request, we supply preassembled  
plugs and cables in every required  
length.

When re-ordering male or female  
plugs for older Heinzinger power sup-  
plies, please always specify type and  
serial number of the power supply.